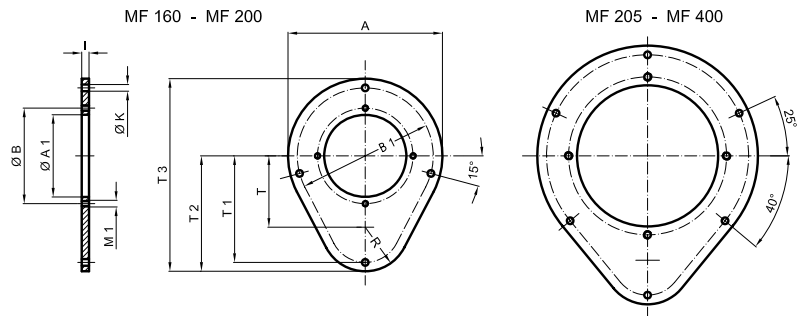


## MONTAGEFLANSCH

## MOUNTING FLANGES



### PRODUKTBE SCHREIBUNG

- Montageflansche ermöglichen den Ein- und Ausbau der Antriebseinheit inklusive Druckleitung ohne Demontage des Behälterdeckels
- Druckleitungen werden durch den Montageflansch geführt
- Werkstoff: ST 37
- passend für Pumpenträger  $\varnothing$  160–400 mm
- Dichtungen aus GK (Gummikork) als Zubehör lieferbar (siehe Maßblatt „Dichtungen“)

### PRODUKT DESCRIPTION

- Mounting flanges enable the assembly / disassembly of the power unit inclusive pressure line without dismounting of the cleaning cover
- Pressure lines are led through the mounting flange
- Material: ST 37
- Gaskets made of GK (rubber cork) available as accessory (see data sheet "gaskets")

ART-NR. PART NO.	TYP SIZE	ABMESSUNGEN / DIMENSIONS mm											DICHTUNG ZWISCHEN ÖLBEHÄLTNER UND MONTAGE- FLANSCH (2,5 mm dick) GASKET BETWEEN OIL TANK AND MOUNTING FLANGE (2.5 mm thick)	DICHTUNG ZWISCHEN PUMPENTRÄGER UND MONTAGE- FLANSCH (2,5 mm dick) GASKET BETWEEN BELLHOUSING AND MOUNTING FLANGE (2.5 mm thick)	
		A	A1	B	B1	K	M <sub>1</sub>	R	T	T <sub>1</sub>	T <sub>2</sub>	T <sub>3</sub>			I
270860	MF 160	210	112	130	185	9	M8	60	97	145	157	262	7	DMF 160 GK	D 160 GK
270861	MF 200	250	147	165	225	9	M10	60	142	190	202	327	7	DMF 200 GK	D 200 GK
270862	MF 250	300	192	215	275	9	M12	60	142	190	202	352	8	DMF 250 GK	D 250 GK
270863	MF 300	360	236	265	330	14	M12	90	150	225	240	420	8	DMF 300 GK	D 300 GK
270864	MF 350	410	262	300	380	14	M16	110	160	255	270	475	10	DMF 350 GK	D 350 GK
270865	MF 400	480	304	350	440	18	M16	150	175	305	325	565	10	DMF 400 GK	D 400 GK